







| ΧΡΩΜΑΤΙΚΗ ΑΠΕΙΚΟΝΙΣΗ ΥΛΙΚΟΥ | ΥΛΙΚΟ | SQM | |
|---|---|-------------------|---|
|  | IMOLA - TRAIL18 / QUAR BIA18 COLOR BODY PORCELAIN TILE | 712m ² |  |
|  | IMOLA - TRAIL18 / PIAS GRE18 COLOR BODY PORCELAIN TILE | 199m ² |  |
|  | POLISHED CONCRETE FLOOR | 342m ² |  |

LAZAROU & MICHAEL
PARTNERS ARCHITECTS



RIGENAS 13A,
3035 LIMASSOL, P.O.Box 3221

TEL. 25-748566 FAX. 25-748559
E-mail: lm.arch@cytanet.com.cy

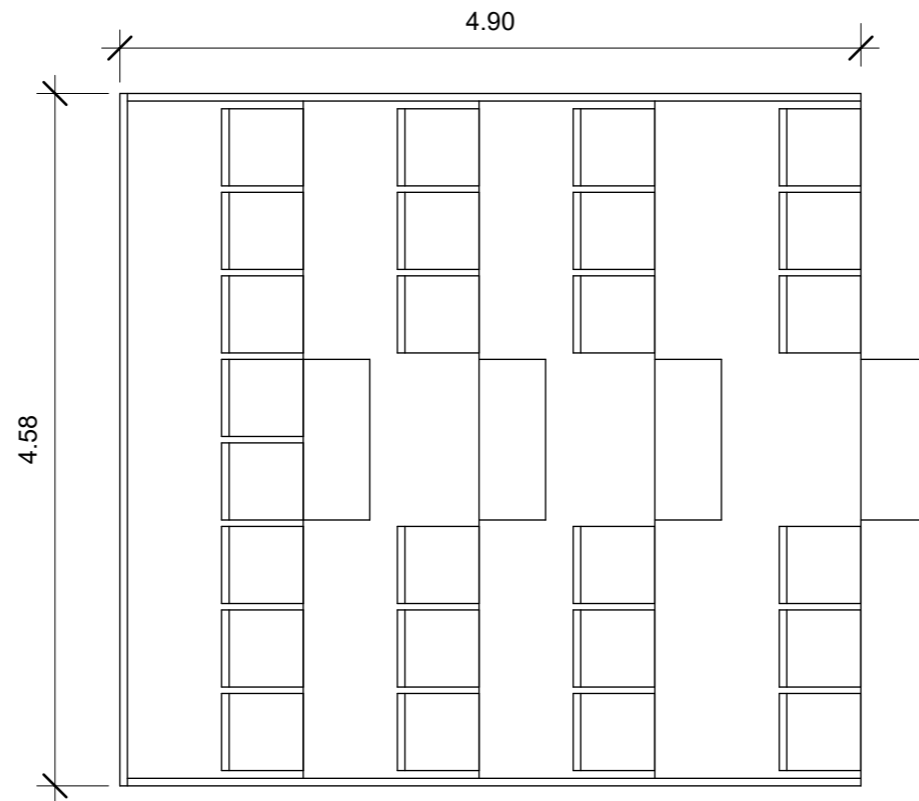
ΔΙΑΜΟΡΦΩΣΗ ΠΛΑΤΕΙΑΣ

ΥΛΙΚΟΤΗΤΑ ΔΑΠΕΔΩΝ

| | |
|------------|------------|
| Location | LIMASSOL |
| Date | 21-02-2024 |
| Drawn by | Author |
| Checked by | Checker |

A102

Scale As indicated



LAZAROU & MICHAEL
PARTNERS ARCHITECTS



RIGENAS 13A,
3035 LIMASSOL , P.O.Box 3221

TEL. 25-748566 FAX. 25-748559
E-mail: lm.arch@cytanet.com.cy

| No. | Description | Date |
|-----|-------------|------|
| | | |
| | | |
| | | |
| | | |
| | | |
| | | |
| | | |
| | | |
| | | |

ΔΙΑΜΟΡΦΩΣΗ
ΠΛΑΤΕΙΑΣ

KERKIDES

| | |
|------------|------------|
| Location | LIMASSOL |
| Date | 21-02-2024 |
| Drawn by | Author |
| Checked by | Checker |

A107

Scale 1 : 50

LAZAROU

PARTNERS ARCHITECTS &

MICHAEL



RIGENAS 13A,
3035 LIMASSOL , P.O.Box
3221

TEL. 25-748566 FAX.
25-748559
E-mail:
lm.arch@cytanet.com.cy

| No. | Description | Date |
|-----|-------------|------|
| | | |
| | | |
| | | |
| | | |
| | | |
| | | |
| | | |
| | | |
| | | |
| | | |

ΔΙΑΜΟΡΦΩΣΗ ΠΛΑΤΕΙΑΣ

PLANTER & BENCH

Location LIMASSOL

Date 21-02-2024

Drawn by Author

Checked by Checker

Λ101

Scale As indicated

Πατουδα απο μαρμαρο 3εκ, παντου θα μπουν πατουδες τετραγωνες με νεποσταλαχτη

Tiles

Maris polyurethane waterproofing system (see detail Λ-10)

Screed ρύσεων με κλίση 1%

Τριγωνικό φιλλέτο από τσιμεντοπηλό

Vegetation

Soil

Filter layer γεώφασμα 100 gr/m

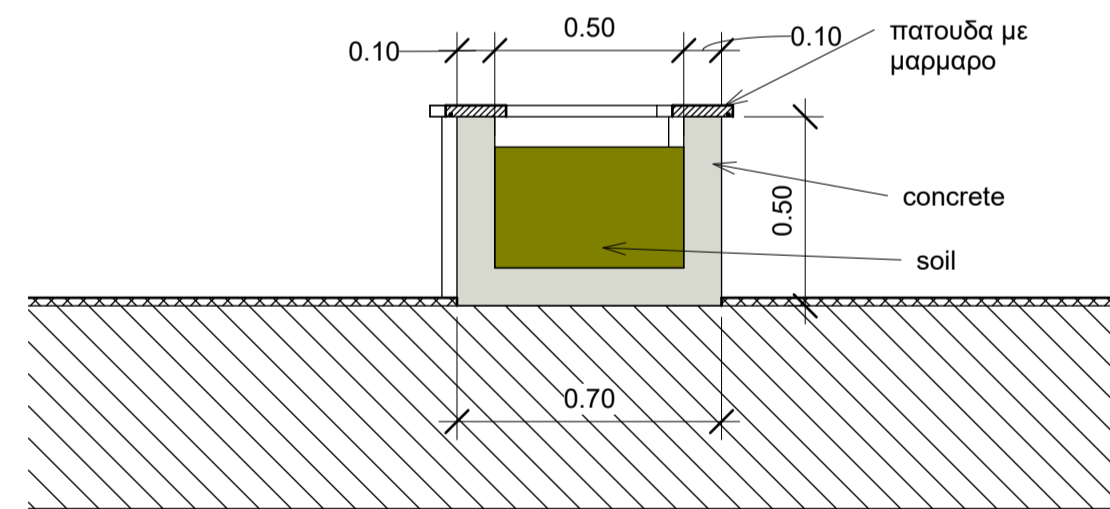
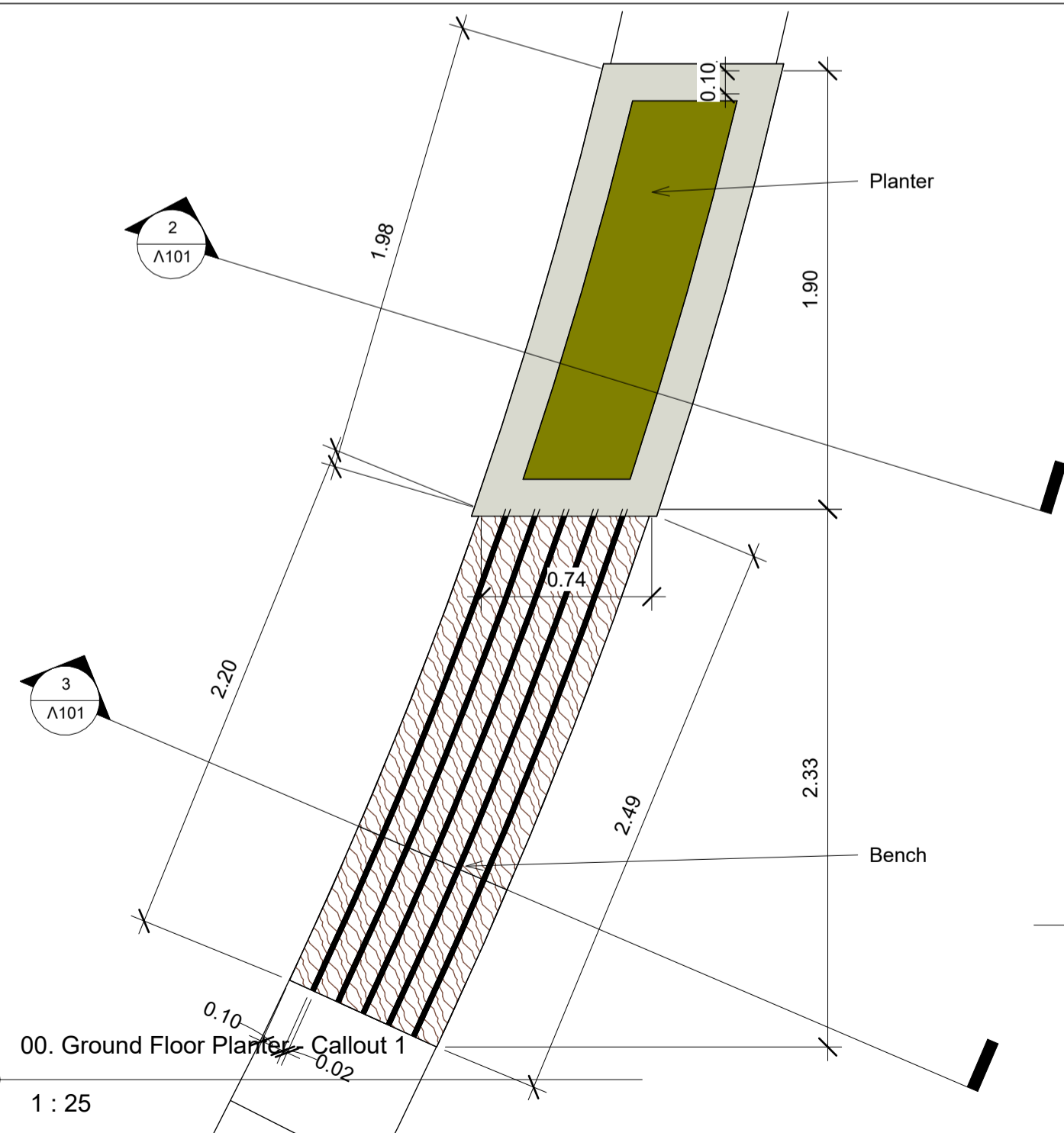
HDPE ΑΠΟΣΤΡΑΓΓΙΣΤΙΚΗ ΜΕΜΒΡΑΝΗ 400gr/m2.

Maris polyurethane waterproofing system (MariSeal Aqua Primer, MariSeal 250, MariSeal fabric, MariSeal 250 & MariSeal 400)

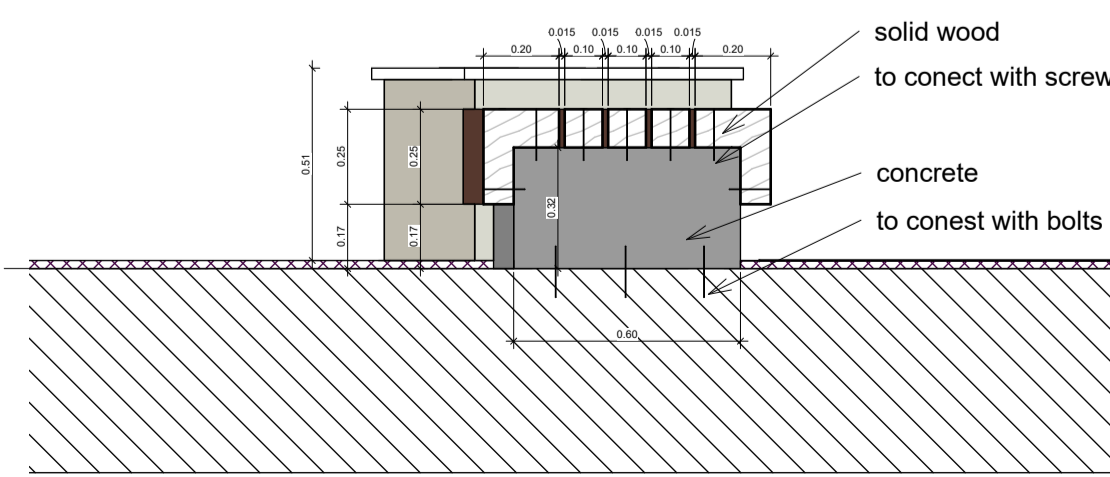
Existing concrete with penetron admix

WATERPROOFING SYSTEM FOR PLANTERS

PLANTER INSULATIONS
1 : 20



2 Section PLANTER
1 : 20



3 Section BENCH
1 : 20

LAZAROU

PARTNERS &
ARCHITECTS

MICHAEL



RIGENAS 13A,
3035 LIMASSOL , P.O.Box
3221

TEL. 25-748566 FAX.
25-748559
E-mail:
lm.arch@cytanet.com.cy

| No. | Description | Date |
|-----|-------------|------|
| | | |
| | | |
| | | |
| | | |
| | | |
| | | |
| | | |
| | | |
| | | |
| | | |

ΔΙΑΜΟΡΦΩΣΗ ΠΛΑΤΕΙΑΣ

INSULATIONS

| | |
|------------|------------|
| Location | LIMASSOL |
| Date | 21-02-2024 |
| Drawn by | Author |
| Checked by | Checker |
| Λ102 | |
| Scale | 1 : 20 |

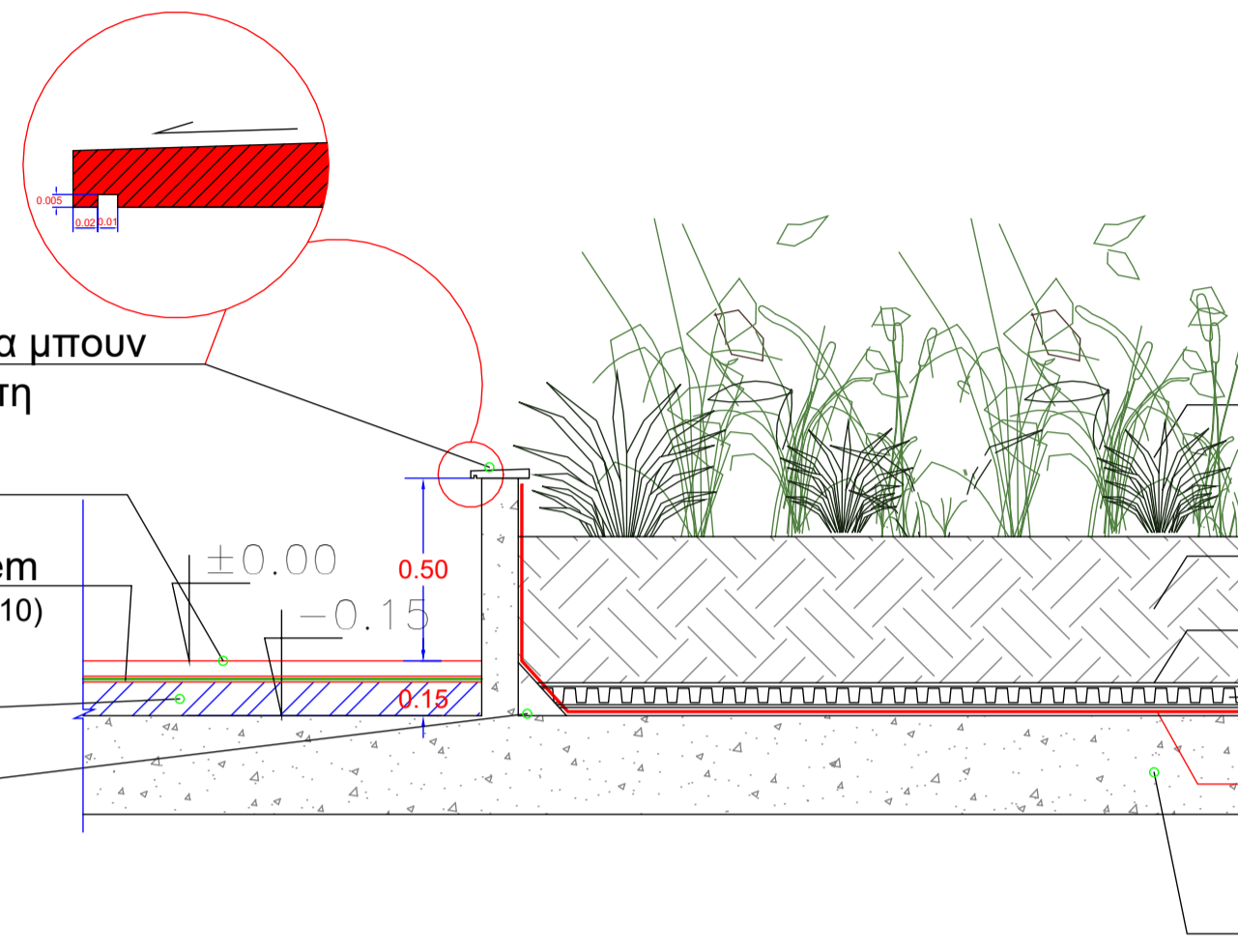
Πατουδα απο μαρμαρο 3εκ, παντου θα μπουν
πατουδες τετραγωνες με νεποσταλαχτη

Tiles

Maris polyurethane waterproofing system
(see detail Λ-10)

Screed ρυσεων με κλίση 1%

Τριγωνικό φιλλέτο από
τσιμεντοπηλό



Vegetation

Soil

Filter layer γεώφασμα 100 gr/m

HDPE ΑΠΟΣΤΡΑΓΓΙΣΤΙΚΗ ΜΕΜΒΡΑΝΗ 400gr/m2.

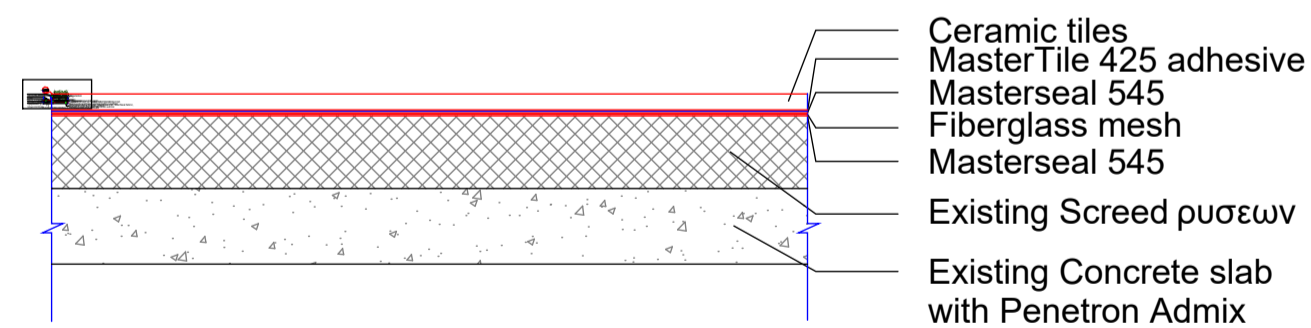
Maris polyurethane waterproofing system
(MariSeal Aqua Primer, MariSeal 250, MariSeal fabric,
MariSeal 250 & MariSeal 400)

Existing concrete with penetro admix

PLANTER INSULATIONS

1 : 20

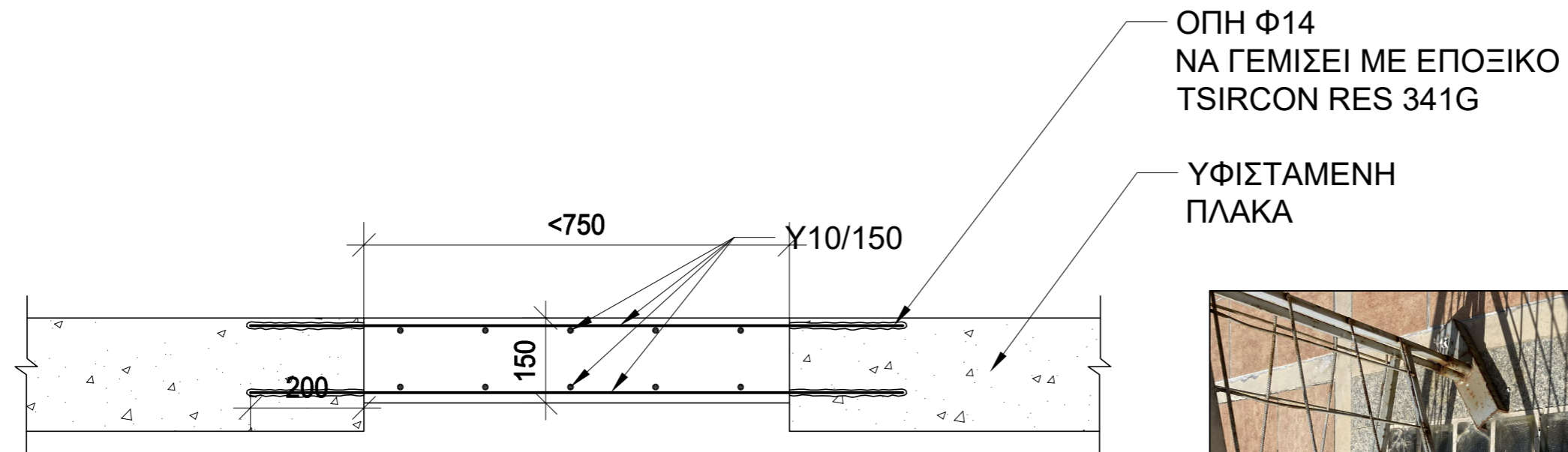
WATERPROOFING SYSTEM FOR PLANTERS



Τυπική λεπτομέρεια σύστημα στεγανοποίησης σε
μπαλκόνια πριν την τοποθέτηση κεραμικών πλακιδίων

FLOOR ISULATIONS

1 : 20



ΛΕΠΤΟΜΕΡΕΙΑ ΠΛΗΡΩΣΗΣ ΟΠΩΝ

ΚΛ. 1:20

